

Hamlet

UNIVERSAL COVER 101 KBT2 Custodia Universale con Tastiera Bluetooth Removibile per Tablet 10.1”



MANUALE UTENTE

XPADCV101KBT2

www.hamletcom.com

Gentile Cliente,

La ringraziamo per la fiducia riposta nei nostri prodotti. La preghiamo di seguire le norme d'uso e manutenzione che seguono. Al termine del funzionamento di questo prodotto La preghiamo di non smaltirlo tra i rifiuti urbani misti, ma di effettuare per detti rifiuti una raccolta separata negli appositi raccoglitori di materiale elettrico/elettronico o di riportare il prodotto dal rivenditore che lo ritirerà gratuitamente.



Informiamo che il prodotto è stato realizzato con materiali e componenti in conformità a quanto previsto dalle Direttive RoHS 2011/65/EU & 2015/863/EU, RAEE 2002/96/CE, 2003/108/CE D.lgs. 151/2005 e dalla Direttiva RED 2014/53/EU per i seguenti standard:
EN 300 328 V2.2.0 (2017-11)
ETSI EN 301 489-1 V2.2.0 (2017-03)
ETSI EN 301 489-17 V3.2.0 (2017-03)
EN 62368-1: 2014 + A11: 2017
EN 62479: 2010



CE Mark Warning

Questo dispositivo appartiene alla classe B. In un ambiente domestico il dispositivo può causare interferenze radio, in questo caso è opportuno prendere le adeguate contromisure.

La dichiarazione di conformità CE completa relativa al prodotto può essere richiesta contattando Hamlet all'indirizzo e-mail info@hamletcom.com.

Visita www.hamletcom.com per informazioni complete su tutti i prodotti Hamlet e per accedere a download e supporto tecnico.
Importato da: CARECA ITALIA SPA - Scandiano (RE) . Italia.

Marchi e variazioni

Tutti i marchi e i nomi di società citati in questa guida sono utilizzati al solo scopo descrittivo e appartengono ai rispettivi proprietari. La presente guida ha scopo puramente informativo. I contenuti, le specifiche e le caratteristiche esteriori del prodotto sono indicative e possono variare senza obbligo di preavviso.

Introduzione

Tablet Universal Cover 101 KBT2 di Hamlet è una pratica custodia protettiva universale disegnata per Tablet PC da 10.1" dotata di tastiera Bluetooth senza fili. La custodia consente di utilizzare il Tablet in posizione verticale con l'inclinazione ideale per una digitazione confortevole e la massima comodità di lavoro, proteggendo al contempo il dispositivo da graffi e urti.

Il Tablet è assicurato alla custodia tramite apposite clip che lasciano libero accesso ai pulsanti e alle porte laterali. La tastiera Bluetooth è removibile e può essere facilmente separata dalla custodia grazie alle clip magnetiche. La chiusura avviene tramite un lembo magnetico. Dotata di cavo USB per la ricarica della batteria della tastiera.

Caratteristiche

- Custodia universale con supporto per Tablet PC da 10.1"
- Tastiera Bluetooth removibile con batteria al litio ricaricabile
- Standard Bluetooth versione 3.0
- Raggio d'azione fino a 10 metri
- Tastiera con layout QWERTY internazionale
- Porta micro USB per la ricarica
- Indicatori LED di attività
- Standby: 40 giorni
- Tempo di ricarica: 3-4 ore
- Interruttore ON/OFF

Contenuto della scatola

- Custodia universale con tastiera
- Cavo USB di ricarica
- Manuale d'uso

Requisiti di sistema

- Tablet PC con funzionalità Bluetooth integrata
- Sistema operativo Android 4.1 o superiore, iOS 6 o superiore

Layout della tastiera

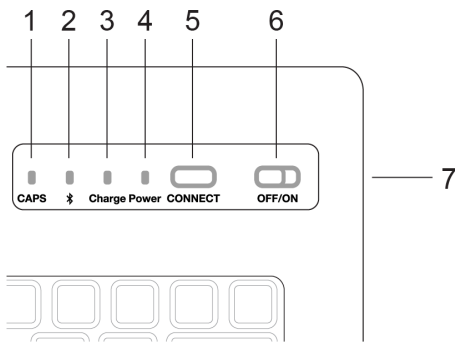
La tastiera Bluetooth removibile presenta un layout QWERTY internazionale basato sulla lingua Inglese.

In un sistema che utilizza una lingua diversa potrebbe essere necessario modificare il layout della tastiera su **English (US)** in modo che i caratteri digitati sulla tastiera appaiano correttamente sullo schermo.

Nota Importante

I tasti multimediali quali ad esempio i controlli di luminosità, volume e riproduzione funzionano solo su alcuni dispositivi.

Pulsanti e indicatori LED



1. Indicatore Caps Lock (blocco maiuscole)
2. Indicatore Bluetooth
3. Indicatore di ricarica (Charge)
4. Indicatore batteria (Power)
5. Pulsante di associazione Bluetooth (Connect)
6. Interruttore ON/OFF
7. Porta micro USB di ricarica

Installazione e uso

I seguenti passaggi si riferiscono a tablet con sistema Android. Per altri tipi di tablet, consultare le istruzioni per la connessione Bluetooth fornite con la documentazione del tablet.

Nota: caricare completamente la batteria la prima volta che si utilizza la tastiera.

Collegamento della tastiera al tablet (Android)

1. Accendere la tastiera spostando l'interruttore in posizione ON (il led Power si accende per 3 secondi poi si spegne).
2. Attivare la funzione Bluetooth del tablet aprendo il menu **Impostazioni** e selezionando **Bluetooth** nella sezione **Wireless e Reti**.
3. Premere il pulsante di associazione (Connect) sulla tastiera (il led Bluetooth comincerà a lampeggiare).
4. Selezionare **Bluetooth 3.0 Keyboard** dall'elenco dei dispositivi Bluetooth per accoppiare il tablet alla tastiera.
5. Il sistema mostrerà un numero PIN casuale. Digitare il numero sulla tastiera e premere **Enter** per completare l'accoppiamento.
6. Ora la tastiera è collegata con successo al tablet.

Nota: se non viene rilevato alcun segnale per 10 minuti o il dispositivo collegato viene spento, la tastiera entrerà in Standby. Per riattivare la tastiera, premere un qualsiasi tasto della tastiera stessa.

Ricarica della tastiera

Quando la carica della batteria è bassa, l'indicatore led Power lampeggia.

1. Inserire l'estremità piccola (micro USB) del cavo di ricarica in dotazione nella porta micro USB della tastiera.
2. Inserire l'altra estremità del cavo in una porta USB del computer. L'indicatore led di ricarica (Charge) si accende.
3. La tastiera è completamente carica quando l'indicatore Charge si spegne.

Risoluzione dei problemi

Nel caso sia impossibile collegare la tastiera al tablet, provare a eseguire le operazioni indicate per risolvere il problema.

1. Accertarsi di aver installato e attivato correttamente la funzionalità Bluetooth sul tablet. Fare riferimento alla documentazione fornita con il tablet.
2. Assicurarsi che la tastiera si trovi in un raggio di azione di 10 metri dal tablet.
3. Se il tablet è collegato ad altri dispositivi Bluetooth, potrebbe essere necessario scollegarne alcuni prima di collegare la tastiera.
4. Nel caso siano state modificate alcune impostazioni Bluetooth sul tablet, provare a collegare di nuovo la tastiera al tablet.
5. Accertarsi che sia la batteria del tablet che quella della tastiera siano sufficientemente cariche.

Se non si riesce a risolvere il problema, contattare il supporto Hamlet sul sito web hamletcom.com.