

# Hamlet

## RENOVA HEADSET BTM

Monaural Business Headphone & Mic  
Bluetooth 5.0



### Manuale Utente

HHEADM-BTM

[www.hamletcom.com](http://www.hamletcom.com)

Gentile Cliente,

La ringraziamo per la fiducia riposta nei nostri prodotti. La preghiamo di seguire le norme d'uso e manutenzione che seguono. Al termine del funzionamento di questo prodotto La preghiamo di non smaltirlo tra i rifiuti urbani misti, ma di effettuare per detti rifiuti una raccolta separata negli appositi raccoglitori di materiale elettrico ed elettronico o di riportare il prodotto dal rivenditore che lo ritirerà gratuitamente.



Informiamo che il prodotto è stato realizzato con materiali e componenti in conformità a quanto previsto dalle Direttive RoHS 2011/65/EU & 2015/863/EU, dalle Direttive RAEE 2002/96/CE, 2003/108/CE D.lgs. 151/2005 e dalla Direttiva RED 2014/53/EU per i seguenti standard:

ETSI EN 301 489-1 V2.2.3: 2019

ETSI EN 301 489-17 V3.2.4: 2020

EN 55032: 2015 + A11: 2020

EN 55035: 2017 + A11: 2020

EN 62479: 2010

EN 50663: 2017

ETSI EN 300 328 V2.2.2: 2019

EN 62368-1: 2014 + A11: 2017



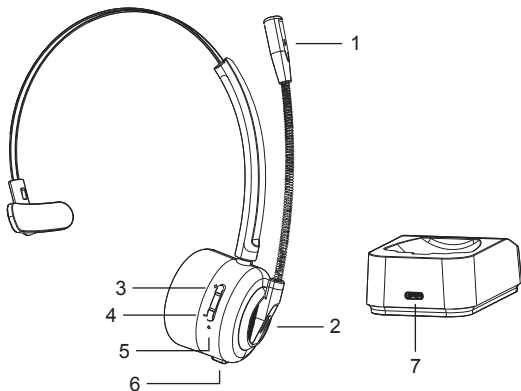
### **CE Mark Warning**

Questo dispositivo appartiene alla classe B. In un ambiente domestico il dispositivo può causare interferenze radio, in questo caso è opportuno prendere le adeguate contromisure.

La dichiarazione di conformità CE completa relativa al prodotto può essere richiesta contattando Hamlet all'indirizzo e-mail [info@hamletcom.com](mailto:info@hamletcom.com).

Visita [www.hamletcom.com](http://www.hamletcom.com) per informazioni complete su tutti i prodotti Hamlet e per accedere a download e supporto tecnico. Importato da: CARECA ITALIA SPA - Scandiano (RE) . Italia.

## PANORAMICA DEL PRODOTTO



**1. Microfono**

**2. Pulsante di accensione (On/Off)**

**3. Volume +**

**4. Volume -**

**5. Indicatore LED (Blu/Rosso)**

**6. Contatti per la ricarica della cuffia**

**7. Porta di ricarica USB-C**

Collegare il cavo USB in dotazione per ricaricare la cuffia quando è riposta sulla base.

## **CONNESSIONE DELLA CUFFIA CON MICROFONO**

1. Assicurarsi che la cuffia e il dispositivo Bluetooth siano abbastanza vicini (entro 1 m).
2. Tenere premuto il pulsante di accensione per 5 secondi per portare la cuffia in modalità di associazione.  
Il LED lampeggia alternativamente in blu e rosso.
3. Attivare la connessione Bluetooth sul dispositivo da associare.
4. Nell'elenco dei dispositivi Bluetooth disponibili, selezionare "HHEADM-BTM" per associare la cuffia. Una volta connesso, l'indicatore LED lampeggerà lentamente in blu.
5. La cuffia con microfono è ora pronta per l'utilizzo.

### **Riconnessione della Cuffia**

Generalmente, dopo il primo accoppiamento, sarà sufficiente accendere la cuffia e questa si riconnetterà automaticamente all'ultimo dispositivo associato.

Se è necessario connettersi con altri dispositivi, eseguire la procedura di associazione precedentemente descritta.

### **Note**

- La cuffia Bluetooth memorizza i dispositivi associati in precedenza. E' sufficiente accendere la cuffia e il dispositivo (con Bluetooth attivato) e questi si collegheranno automaticamente.
- La cuffia si spegne automaticamente dopo 10 minuti quando non è collegato alcun dispositivo.

## **RICARICA DELLA CUFFIA CON MICROFONO**

1. Collegare la base di ricarica ad una porta USB del computer utilizzando il cavo USB in dotazione.
2. Riporre la cuffia sulla base di ricarica facendo coincidere i contatti.  
Il LED rosso si accende durante la ricarica e si spegne quando la ricarica è completa.
3. Scollegare il cavo USB al termine della ricarica.

Nota: quando la carica della batteria è bassa, l'altoparlante della cuffia emette l'avviso "Low Battery".

## FUNZIONI PULSANTE ACCENSIONE

FUNZIONE	AZIONE	LED	SUONO
Accensione e Pairing	Premere 5s	Blu e Rosso (lampeggia)	POWER ON
Spegnimento	Premere 3s	Rosso (lampeggia e si spegne)	POWER OFF
Risponde e Riaggancia Play/Pausa	Premere brevemente	–	–
Rifiuta chiamata	Premere a lungo	–	–
Microfono On/Off	Cliccare 2 volte	Blu (lampeggia)	BIP
Avviare Siri	Cliccare 3 volte	Blu (lampeggia)	–
Reset	Premere 5s per accendere, poi cliccare 5 volte	–	BIP

Nota: Alcune funzionalità potrebbero non essere disponibili su alcuni dispositivi.

### Marchi e variazioni

Tutti i marchi e i nomi di società citati in questa guida sono utilizzati al solo scopo descrittivo e appartengono ai rispettivi proprietari.

La presente guida ha scopo puramente informativo. I contenuti, le specifiche e le caratteristiche esteriori del prodotto sono indicative e possono variare senza obbligo di preavviso.

# Hamlet

## RENOVA HEADSET BTM

Monaural Business Headphone & Mic  
Bluetooth 5.0



### User Manual

HHEADM-BTM

Dear Customer,

Thanks for choosing a Hamlet product. Please carefully follow the instructions for its use and maintenance and, once this item has run its life span, we kindly ask You to dispose of it in an environmentally friendly way, by putting it in the separate bins for electrical/electronic waste, or to bring it back to your retailer who will collect it for free.



We inform You this product is manufactured with materials and components in compliance with RoHS Directives 2011/65/EU & 2015/863/EU, with WEEE Directives 2002/96/CE, 2003/108/CE Italian Legislative Decree 2005/151 and EMC Directive 2014/30/EU for the following standards:

EETSI EN 301 489-1 V2.2.3: 2019

ETSI EN 301 489-17 V3.2.4: 2020

EN 55032: 2015 + A11: 2020

EN 55035: 2017 + A11: 2020

EN 62479: 2010

EN 50663: 2017

ETSI EN 300 328 V2.2.2: 2019

EN 62368-1: 2014 + A11: 2017



### **CE Mark Warning**

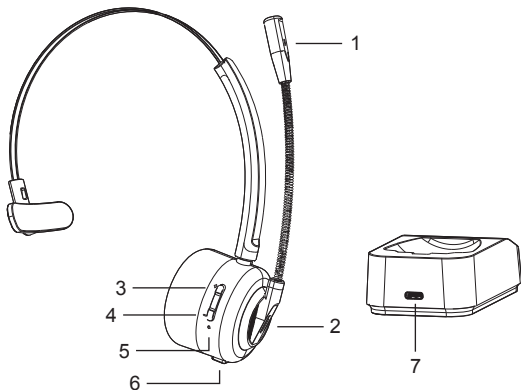
This is a Class B product. In a domestic environment, this product may cause radio interference, in which case the user may be required to take adequate measures.

The complete CE declaration of conformity of the product can be obtained by contacting Hamlet at [info@hamletcom.com](mailto:info@hamletcom.com).

Visit [www.hamletcom.com](http://www.hamletcom.com) for complete information on all Hamlet products and to access downloads and support.

Imported by: CARECA ITALIA SPA - Scandiano (RE) . Italy.

## PRODUCT OVERVIEW



**1. Microphone**

**2. Power button (On/Off)**

**3. Volume +**

**4. Volume -**

**5. LED indicator (Blue/Red)**

**6. Headset charging contacts**

**7. USB-C charging port**

Connect the provided USB cable to recharge the headphone when stored on the base.



## **CONNECTING THE HEADSET**

1. Make sure the headset and your Bluetooth device are next to each other (within 1 m).
2. Press and hold the power button for 5 seconds to bring the headset into pairing mode.  
The LED indicator flashes blue and red alternately.
3. Enable Bluetooth on the device to be paired and search for nearby Bluetooth connections.
4. Select “HHEADM-BTM” in the list of available Bluetooth devices to pair the headset. Once connected, the LED indicator will flash blue slowly.
5. The headset is now ready for use.

### **Reconnecting the Headset**

Generally, after the first pairing to connect the device, just turn on the headset and it will automatically connect with the last paired device.

If you need to connect with other devices, please follow the pairing procedure described above.

Note:

- The Bluetooth headset can remember previously paired devices. You may simply turn on the headset and the device (with Bluetooth activated) and they will connect automatically without going into pairing mode.
- The headset turns off automatically after 10 minutes when no device is connected.

## **HEADSET CHARGING**

1. Connect the charging base to a USB port on your computer using the supplied USB cable.
2. Place the headset on the charging base making sure the contacts match.  
The red LED lights up during charging and turns off when charging is complete.
3. Unplug the USB cable when the headset is fully charged.

Note: when the battery power is low, the “Low Battery” warning message will be heard through the headset speaker.

## POWER BUTTON FUNCTIONS

FUNCTION	OPERATION	LED	SOUND
Power On and Pairing	Long press 5s	Blue and Red (flashes)	POWER ON
Power Off	Long press 3s	Red (flashes and turns off)	POWER OFF
Answer/Hang up the call Play/Pause	Short press	–	–
Reject the call	Long press	–	–
Microphone On/Off	Click for 2 times	Blue (flashes slowly)	BIP
Start Siri	Click for 3 times	Blue (flashes slowly)	–
Reset	Long press 5s to power on, then click 5 times	–	BIP

Note: Some features may not be available on certain devices.

### Trademarks and changes

All trademarks and company names mentioned in this manual are used for description purpose only and remain property of their respective owners.

The material in this document is for information only. Contents, specifications and appearance of the product are indicative and may change without notice.