



DESIGN ERGONOMICO POSTURA CORRETTA

CONFORME AL D.LGS. 81/2008

TESTO UNICO SULLA SICUREZZA SUL LAVORO (D.LGS. 81/2008) QUALE PRESIDIO OBBLIGATORIO IN ABBINAMENTO A MOUSE E TASTIERA ESTERNA PER UTILIZZO PROLUNGATO DI COMPUTER PORTATILI SUL POSTO DI LAVORO.

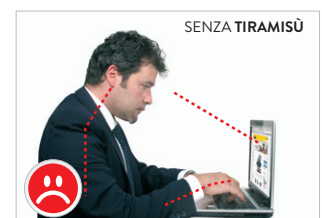
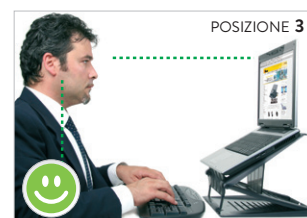
TIRAMISU'

NOTEBOOK STAND

TIRAMISÙ è il supporto ideale per coloro che utilizzano il notebook per molte ore al giorno. TIRAMISÙ inclina e solleva il notebook dalla scrivania permettendo di regolare l'altezza dello schermo e di mantenere una postura corretta e confortevole. Estremamente versatile, TIRAMISÙ può essere utilizzato in 3 diverse posizioni: **Chiuso** per trasportarlo comodamente nella

borsa porta notebook, **Aperto** per agevolare una corretta postura e **Rialzato** per utilizzare il notebook in abbinamento a mouse e tastiera aggiuntivi. La sua particolare struttura agevola il processo di raffreddamento del notebook, aumentando la naturale aerazione. Infine niente più disordine sulla scrivania grazie all'esclusivo supporto per fissare i cavi in maniera ottimale e sicura.

ERGONOMIA E POSTURA



LA GAMMA TIRAMISÙ



TIRAMISÙ CLASSIC

Cod. XTMS100



TIRAMISÙ KIT USB

TIRAMISÙ + USB OPTICAL MOUSE + SLIM KEYBOARD
Cod. XTMS100KM

TIRAMISÙ KIT WIRELESS

TIRAMISÙ + OPTICAL MOUSE + SLIM KEYBOARD
Cod. XTMS100KMW



TIRAMISÙ ICE

TIRAMISÙ VERSIONE TRASPARENTE SATINATO
Cod. XTMS100TS

100% MADE IN ITALY

PROGETTATO E FABBRICATO INTERAMENTE IN ITALIA

hamletcom.com

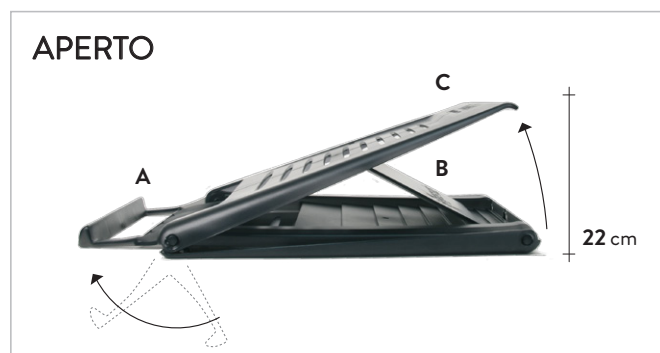
MODALITÀ DI IMPIEGO

PIEGHEVOLE E TRASPORTABILE



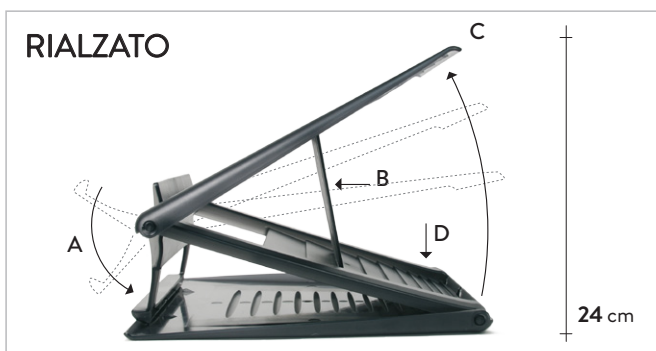
Tiramisù misura solo **2,5** centimetri di spessore, 715 grammi di peso e trova alloggio in qualsiasi borsa porta notebook.

APERTO



Tiramisù è estremamente facile da usare. Basta ruotare la maniglia **A** intorno al suo asse fino a quando risulta distesa sul piano di lavoro. Alzare quindi la superficie di appoggio **C** all'altezza desiderata fissandola mediante la staffa **B**.

RIALZATO



Tiramisù può essere usato anche in abbinamento a mouse e tastiera esterni. Per ottenere un'altezza maggiore è possibile utilizzarlo rialzato. Basterà sollevare il piano **D** dal tavolo, ruotare la maniglia **A** fino al raggiungimento della posizione verticale assicurandosi che sia ben appoggiata al piano inferiore del Tiramisù e alzare la superficie di appoggio **C** all'altezza desiderata fissandola mediante la staffa **B**.

CAVI IN ORDINE



Con Tiramisù i cavi sulla scrivania rimarranno sempre in ordine. Per fissare i cavi è sufficiente farli passare nelle apposite feritoie. Ogni passacavo può alloggiare due fili equivalenti ad un totale di 6 differenti accessori come mouse, tastiera, alimentazione, stampante etc.

REGOLABILE

LO SCHERMO DEL PORTATILE SEMPRE ALLA GIUSTA ALTEZZA

