

Hamlet

USB 3.0 TO SATA III ADAPTER
Adattatore USB 3.0 5 Gbps per Hard Disk SATA



MANUALE UTENTE
XADU3SATA

www.hamletcom.com

Gentile Cliente,

La ringraziamo per la fiducia riposta nei nostri prodotti. La preghiamo di seguire le norme d'uso e manutenzione: al termine del funzionamento di questo prodotto, La preghiamo di non smaltirlo tra i rifiuti urbani misti ma di effettuare per detti rifiuti una raccolta separata negli appositi raccoglitori di materiale elettrico/elettronico o di riportare il prodotto dal rivenditore che lo ritirerà gratuitamente.



Informazioni RAEE (per gli utenti membri dell'Unione Europea)

Secondo la direttiva RAEE (Rifiuti di Apparecchiature Elettriche ed Elettroniche), non gettare il prodotto nei rifiuti domestici o commerciali. I rifiuti di apparecchiature elettriche ed elettroniche devono essere opportunamente raccolti e riciclati come richiesto dalle prassi consolidate per il vostro paese. Per informazioni sul riciclaggio di questo prodotto, si prega di contattare le autorità locali, il servizio di smaltimento rifiuti oppure il negozio dove avete acquistato il prodotto.

Informiamo che il prodotto è stato realizzato con materiali e componenti in conformità a quanto previsto dalle Direttive RoHS 2011/65/EU & 2015/863/EU, RAEE 2002/96/CE, 2003/108/CE D.lgs. 151/2005 e dalla Direttiva EMC 2014/30/EU per i seguenti standard:

EN 55032: 2015

EN 61000-3-2: 2014

EN 61000-3-3: 2013

EN 55024: 2010 + A1: 2015

EN 61000-4-2: 2009



La dichiarazione di conformità CE completa relativa al prodotto può essere richiesta contattando Hamlet all'indirizzo e-mail info@hamletcom.com.

Visita www.hamletcom.com per informazioni complete su tutti i prodotti Hamlet e per accedere a download e supporto tecnico.

Importato da: CARECA ITALIA SPA - Scandiano (RE) . Italia.

Informazioni su questo manuale

Il presente manuale ha scopo puramente informativo. I contenuti, le specifiche e le caratteristiche esteriori del prodotto sono indicative e possono variare senza obbligo di preavviso. Sebbene questo documento sia stato compilato con la massima accuratezza, Hamlet non si assume alcuna responsabilità per eventuali errori od omissioni e all'uso delle informazioni in esso contenute. Hamlet si riserva il diritto di modificare o aggiornare il prodotto e il manuale senza alcuna limitazione e senza obbligo di preavviso.

Marchi di fabbrica

Tutti i marchi e nomi di società citati in questo manuale sono usati al solo scopo descrittivo ed appartengono ai rispettivi proprietari.

Istruzioni di sicurezza

Leggere sempre attentamente le istruzioni di sicurezza.

- Conservare questo manuale per qualsiasi riferimento futuro
- Tenere l'apparecchio lontano dall'umidità

Se si presenta una qualsiasi delle seguenti situazioni, si consiglia di fare controllare l'apparecchio da un tecnico qualificato.

- L'apparecchiatura è stata esposta ad umidità
- L'apparecchiatura è stata danneggiata
- L'apparecchiatura presenta segni evidenti di rottura
- L'apparecchiatura non funziona correttamente o non è possibile farla funzionare correttamente seguendo le indicazioni del manuale

Informazioni importanti

Hamlet non garantisce in nessuna circostanza il recupero o il ripristino dei dati in caso di danni o perdita riconducibili all'uso della periferica. Per prevenire possibili perdite di dati, si consiglia vivamente di effettuare DUE copie dei dati e di conservarne ad esempio una su un'unità disco esterna e l'altra sull'unità disco interna, oppure su un'altra unità disco esterna o su un supporto di archiviazione rimovibile.

1. Introduzione

L'adattatore Hamlet USB 3.0 to SATA III permette di collegare facilmente un Hard Disk o un'unità SSD da 2,5 pollici con interfaccia Serial ATA a qualsiasi computer dotato di porta USB. Il box esterno in dotazione permette di trasformare il vostro Hard Disk da 2,5 pollici in una pratica unità esterna senza bisogno di viti o attrezzi. L'interfaccia USB 3.0 offre una velocità di trasferimento dati fino a 5 Gbps, dieci volte superiore a USB 2.0.

Caratteristiche

- Adattatore esterno USB 3.0 per Hard Disk SATA
- Supporta Hard Disk e SSD da 2,5 pollici
- Interfaccia USB 3.0 (5 Gbps)
- Include box per Hard Disk da 2,5 pollici
- Alimentato tramite porta USB
- Supporta funzioni Plug & Play e Hot-swap

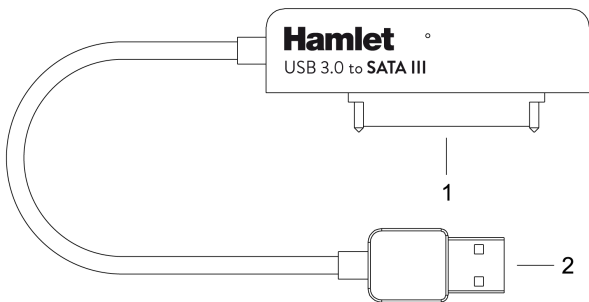
Specifiche

- Conforme allo standard SuperSpeed USB 3.0
- Velocità di trasferimento dati fino a 5 Gbps
- Compatibile con USB 2.0
- Supporta Hard Disk SATA I/II/III da 2,5 pollici
- Dimensioni adattatore: 70,5 × 26,8 × 12,5 mm
- Peso adattatore: 20 grammi
- Lunghezza cavo: 16,5 cm
- Dimensioni box HDD: 130 × 75 × 16 mm
- Compatibile con Windows, Mac e Linux

Contenuto della scatola

- Adattatore USB 3.0 to SATA III
- Box per Hard Disk da 2,5 pollici
- Manuale utente

Panoramica del prodotto



1. Connettore Serial ATA per Hard Disk
2. Connettore USB 3.0 per collegamento al computer

2. Installazione e uso

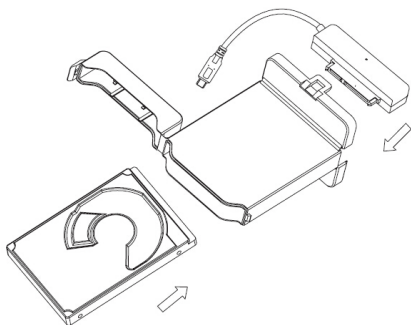
L'adattatore USB 3.0 to SATA III può essere utilizzato da solo per collegare direttamente un Hard Disk al computer oppure in combinazione col box esterno in dotazione per realizzare un hard disk esterno.

Collegamento diretto al Computer

1. Collegare un Hard Disk SATA da 2.5" al connettore Serial ATA dell'adattatore.
2. Collegare il cavo USB ad una porta USB 3.0 del computer.
3. L'adattatore e il disco verranno riconosciuti automaticamente dal sistema operativo senza dover installare alcun driver.

Utilizzo come Hard Disk esterno

1. Inserire l'adattatore nell'apposito alloggiamento del box in dotazione.
2. Inserire un Hard Disk da 2.5" nella parte opposta del box e collegarlo saldamente al connettore SATA dell'adattatore.
3. Chiudere il box esterno e collegare il cavo USB dell'adattatore ad una porta USB 3.0 del computer.
4. L'adattatore e il disco verranno riconosciuti automaticamente dal sistema operativo senza dover installare alcun driver.



Nota Importante

È necessario partizionare e formattare un hard disk nuovo e non ancora utilizzato prima di poterlo usare.

Se viene collegato un hard disk nuovo e non ancora utilizzato, l'hard disk non apparirà come una nuova unità nel computer.